

# K8

## 接收卡

---

### 规格书 V1.0.2



## 产品概述

K8 是卡莱特推出的小尺寸高端通用接收卡，单卡最大带载 512×384 像素，最多支持 32 组并行数据或 128 组串行数据。尺寸仅 70.0×45.0mm，适用于小的箱体空间和小间距应用场景；采用高密度接插件接口，防尘防震，具有高稳定性和高可靠性。

K8 具备目前主流接收卡的所有功能，可完美应用于高端租赁显示屏和小间距 LED 显示屏，还针对高端显示屏开发了一系列实用而强大的功能，为客户产品带来增值点，提升产品附加值。

## 功能特性

### 显示效果

- 8bit/10bit 视频源输入
- HDR 显示
- 低延迟
- 全 Gamma 独立调节
- Infi-bit 扩展技术
- 色温调节
- 灰度精修
- 低亮高灰

### 校正处理

- 高精度亮、色度一体化逐点校正

### 便捷维护

- 高级修缝
- 标定标序
- 色域调整
- 画面旋转
- 预存画面
- 升级固件无需断电重启
- 8 路智慧模组，可扩展至 16 路
- 固件快速升级和快速下发校正系数
- 箱体温度、湿度、电源、电压监测
- 模组异构，4 种不同走线的模组

### 稳定可靠

- 环路备份
- 双卡备份
- 双电源备份
- 配置参数备份
- 校正系数备份
- 固件程序备份和回读
- 网线状态监测
- 7×24h 不间断工作

## 功能说明

<b>显示效果</b>	
10bit	最高 10bit 色深视频源输入输出，显示灰阶是普通 8bit 视频源的 4 倍，使显示画面灰阶过渡更均匀更细腻。
HDR	配合 HDR 主控，可实现 HDR 显示，呈现高动态范围、高对比度、广色域的图像画面。
高帧率	自适应帧率技术，不仅支持 23.98/24/29.97/30/50/59.94/60Hz 常规及非整数帧率，还可输出显示 120/144/240Hz 高帧率画面，大幅提升画面流畅度、减少拖影。
低亮高灰	通过对伽马表算法的优化，使得显示屏在降低亮度时能保持灰阶的完整无损失、完美显示，呈现低亮度高灰阶的显示效果。
14bit 校正	14bit 高精度亮度逐点校正，能有效消除灯点色差，保证整屏的颜色亮度的均匀性和一致性，提升整体显示效果。
Infi-bit	使用动态补偿灰阶技术，能显著提升 LED 显示灰阶，有效提升低灰画面细节，使灰阶过渡更平滑，显示效果更完美。
灰度精修	配合使用亮度计和 LEDVISION 软件，测算实际屏体显示情况，对屏体灰阶进行精确修正，完美解决因硬件导致的跳灰和低灰偏色问题。
<b>快捷操作</b>	
箱体标定	使用控制软件，可快速标示出选定的目标箱体，使箱体正面显示闪烁方框、同时改变箱体指示灯闪烁频率，方便前后维护。
快速标序	使用控制软件，可快速标示出对应网口的接收卡实际硬件连接序号，方便设置屏体的连接关系。
高级修缝	使用控制软件，能快速高效地实现修缝处理，消除硬件拼接导致的视觉上的亮暗线，且支持一键重置，可在租赁场景中反复使用。
色域调整	使用控制软件，能快速方便地实现单个箱体或屏幕的色域调整和变换，支持自定义调整 and 一键还原，配合光度计可实现高精度的色彩还原，能满足不同场景需求。
画面旋转	单个箱体画面以 90°/180°/270° 角度进行旋转，配合部分主控可实现单箱体画面任意角度旋转显示。
预存画面	自定义开机、无视频信号时显示屏播放的内容
模组异构	4 种不同走线的模组，便于用户进行模组异构使用。 限制： - 1 扫（包括级联）最大支持 1024 个像素点，同种数据组内各扫走线必须一致。 - 使用 1~2 种走线表时，单组数据组每扫最大支持 1024 个像素点。 - 使用 3~4 种走线表时，单组数据组每扫最大支持 512 个像素点。
<b>硬件监控</b>	
误码侦测	检测接收卡之间数据传输质量和误码情况可以方便快捷地识别出硬件连接异常的箱体，便于维护。
温度监测	箱体温度监测，能实时回传至上位机，可在软件上进行查看，自定义设置高温提醒。
湿度监测	箱体湿度监测（需箱体配合设计），能实时回传至上位机，可在软件上进行查看，自定义湿度异常提醒。

电源监测	箱体电源监测（需箱体配合设计），能实时回传至上位机，可同时监控 2 路电源状态，可在软件查看来判断电源好坏，电源需分压到 3.3V 以下接入。
电压监测	箱体电源电压监测（需箱体配合设计），能实时回传至上位机，可同时监控 2 路电源状态，可在软件查看电压值。接收卡供电电压监测，能实时回传至上位机，可在软件查看电压值。
逐点监测	箱体逐点监测（需箱体配合设计），能实时回传至上位机，可在软件上进行查看，支持灯板坏点过多提醒。
风扇控制	箱体风扇控制（需箱体配合设计），可通过控制软件设置风扇开关，可配合温度监测实现自动控制风扇启动或转速控制。
液晶显示	控制箱体 LCD 液晶屏显示，支持温度、电压及运行时间等状态信息显示，无信号按键自检测试。
<b>冗余备份</b>	
环路备份	利用冗余网口增加与发送设备之间的连接，增加设备之间级联的可靠性，当一路出现故障时可实现无缝切换至另一路，保障屏体正常显示。
双卡备份	同时使用两张接收卡连接在 HUB 板上控制单个箱体，当主接收卡异常时，备份接收卡即时工作，保障屏体正常显示。
固件备份	固件程序备份，可安全升级，无需担心升级过程中因线缆断开或供电中断而出现固件程序丢失的情况。
配置参数备份	通过 LEDVISION 调试软件在接收卡上保存两份配置参数，其中一份作为备份参数。
校正系数备份	校正系数同时存储在接收卡的工厂区和用户区，出厂时可在工厂区备份一份校正系数，默认使用用户区的校正系数。用户可将校正生成的校正系数存储在用户区，也可将工厂区的校正系数恢复至用户区。

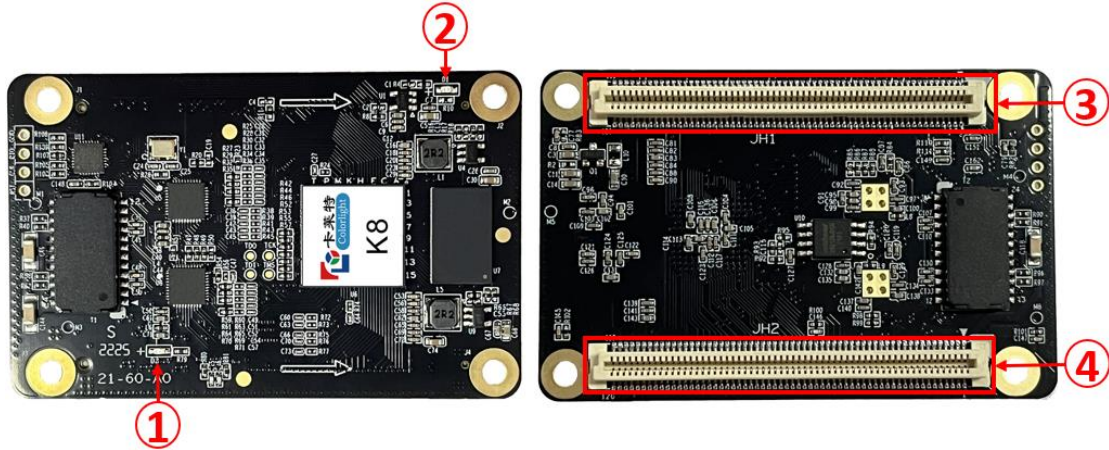
## 基本参数

<b>控制系统参数</b>	
单卡控制面积	最大 512×384 像素 <sup>1</sup>
网口任意交换	不分输入输出，任意使用
灰度等级	最高 65536 级灰度
<b>显示屏模组兼容性</b>	
芯片支持	PWM 芯片
扫描类型	静态到 128 扫描之间的任意扫描类型
模组规格	1 扫（包括级联）最大支持 1024 个像素点
排线方向	从左到右、从右到左、从上到下、从下到上级联
数据组数	32 组并行 RGB 全彩数据或 128 组串行 RGB 数据，数据组可自由交换
数据打折	水平或垂直 2~12 折
模组抽点、抽行抽列	支持任意抽点、任意抽行抽列
<b>箱体级全面监控（需配合箱体监控模块）</b>	
温度监测	1 路，接收卡环境温度，无需外设，监测范围-25°C至 75°C
湿度监测	1 路，接收卡环境湿度，监测范围 20%-95%RH
电源监测	2 路，电源的好坏状态监测，电源需分压到 3.3V 以下接入
电压监测	2 路，电源的工作电压监测；1 路，接收卡自身电压监测，无需外设
网线监测	数据包总数、错误包数，协助检查网络质量，排除隐患
<b>逐点校正</b>	
亮度校正	校正精度可达 14bit
色度校正	校正精度可达 14bit
<b>其他功能</b>	
冗余备份	环路备份、双卡备份、双电源备份、固件程序备份、配置参数备份、校正系数备份
选配功能	箱体 LCD 液晶显示、温控继电器、模组热拔插、异形构造等

<sup>1</sup> 不同应用下载载会存在差异，请以实际为准。

## 硬件介绍

### 外观



### 接口说明

序号	名称	功能说明	
1	信号指示灯	闪烁 1 次/秒	接收卡正常工作，网线连接正常
		闪烁 10 次/秒	接收卡正常工作，箱体处于被标定状态。
		闪烁 4 次/秒	环路备份状态下，接收卡工作在备份发送卡状态
2	电源指示灯	红灯常亮则表示供电正常	
3	高密度接口	JH1，用于与显示屏转接板或单元板连接，引脚定义见下文	
4	高密度接口	JH2，用于与显示屏转接板或单元板连接，引脚定义见下文	

\* K8 使用高精度插座，详细规格可参考接插件规格书。本文中的产品照片仅供参考，仅以实际购买为准。

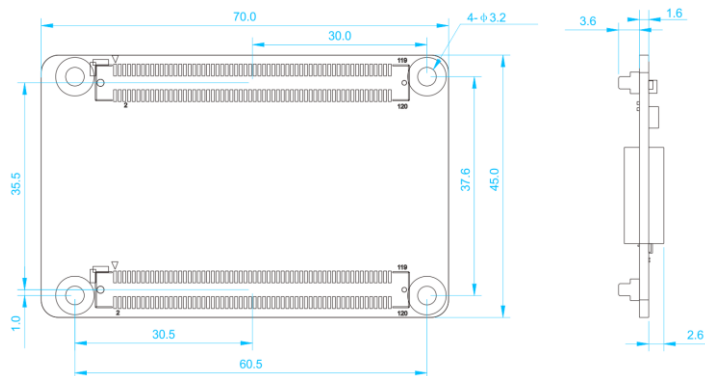
## 设备规格

物理规格	
硬件接口	高精密接口
网口速率	1Gb/s
通信距离	建议超五类网线≤100m
兼容设备	千兆交换机、千兆光纤收发器、千兆光纤交换机
尺寸	L×W×H / 70.0mm(2.8")× 45.0mm(1.8")×7.8mm(0.3")
净重	29g / 0.06lbs
电气特性	
输入电源	DC 3.8~5.5V, 0.5A
额定功率	2.5W
抗人体静电	2KV
工作环境	
温度	-25°C~75°C (-13°F~167°F)
湿度	0%RH-80%RH, 无冷凝
存储环境	
温度	-40°C~125°C (-40°F~257°F)
湿度	0%RH-90%RH, 无冷凝
包装信息	
包装规范	标配吸塑盒装置, 每盒 4 张卡, 每箱 400 张卡
包装尺寸	L×W×H / 550.0mm(21.9") ×398.0mm(15.7")×180.0mm (7.1")
认证信息	
RoHS 认证、EMC Class A 认证, EMC 需要搭配箱体设计, 如有需要请联系技术人员协助	

## 参考尺寸

单位: mm

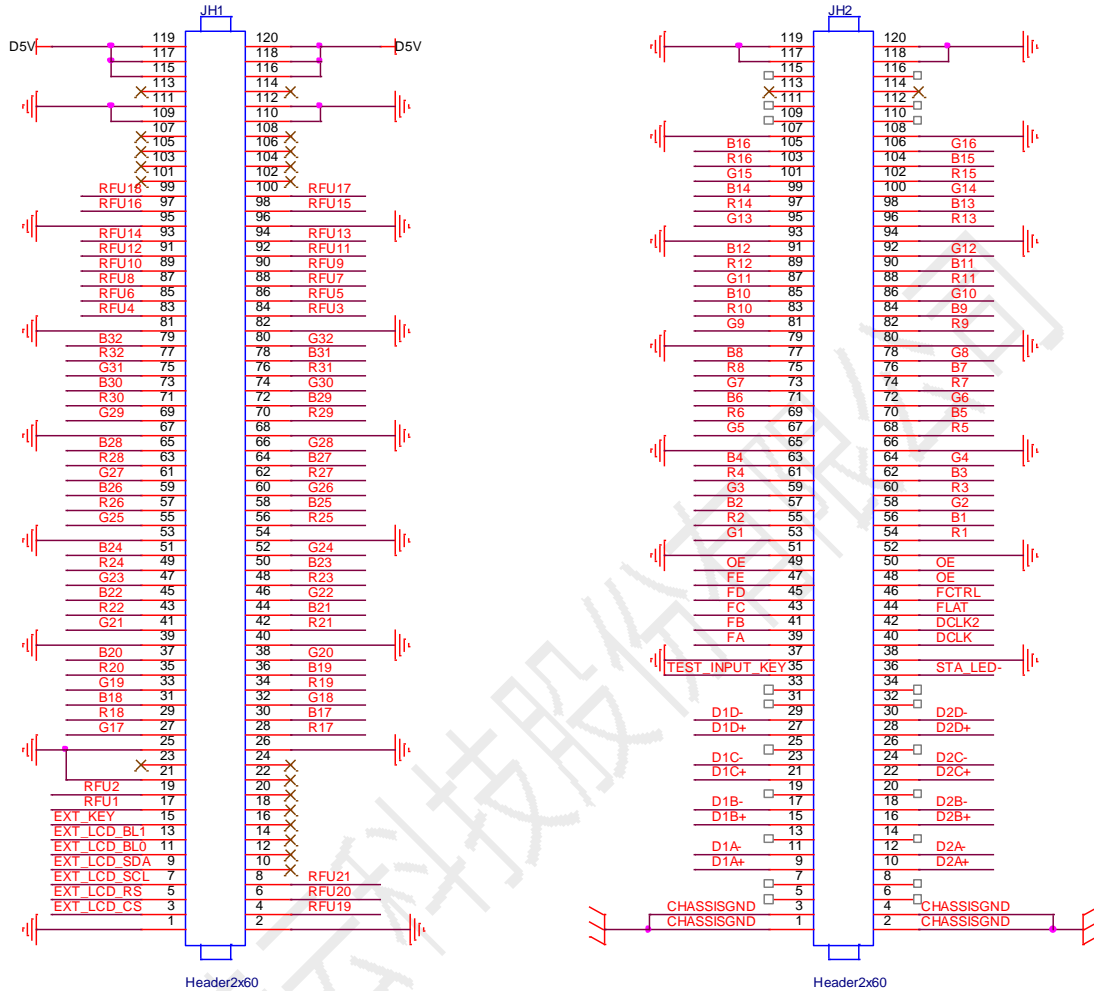
公差: ±0.3mm



\* K8 板对板高密接插件结合高度 5.0mm, 推荐使用 5.0mm 的铜柱。

## 数据接口定义

### 32 组并行数据接口



JH1					
使用说明	引脚定义	引脚序号		引脚定义	使用说明
接地	GND	1	2	GND	接地
LCD 液晶屏接口	EXT_LCD_CS	3	4	RFU19	预留接口
	EXT_LCD_RS	5	6	RFU20	
	EXT_LCD_SCL	7	8	RFU21	
	EXT_LCD_SDA	9	10	NC	
	EXT_LCD_BL0	11	12	NC	
	EXT_LCD_BL1	13	14	NC	
MCU 预留接口	EXT_KEY	15	16	NC	空置
	RFU1	17	18	NC	
MCU 预留接口	RFU2	19	20	NC	空置
	GND	21	22	NC	

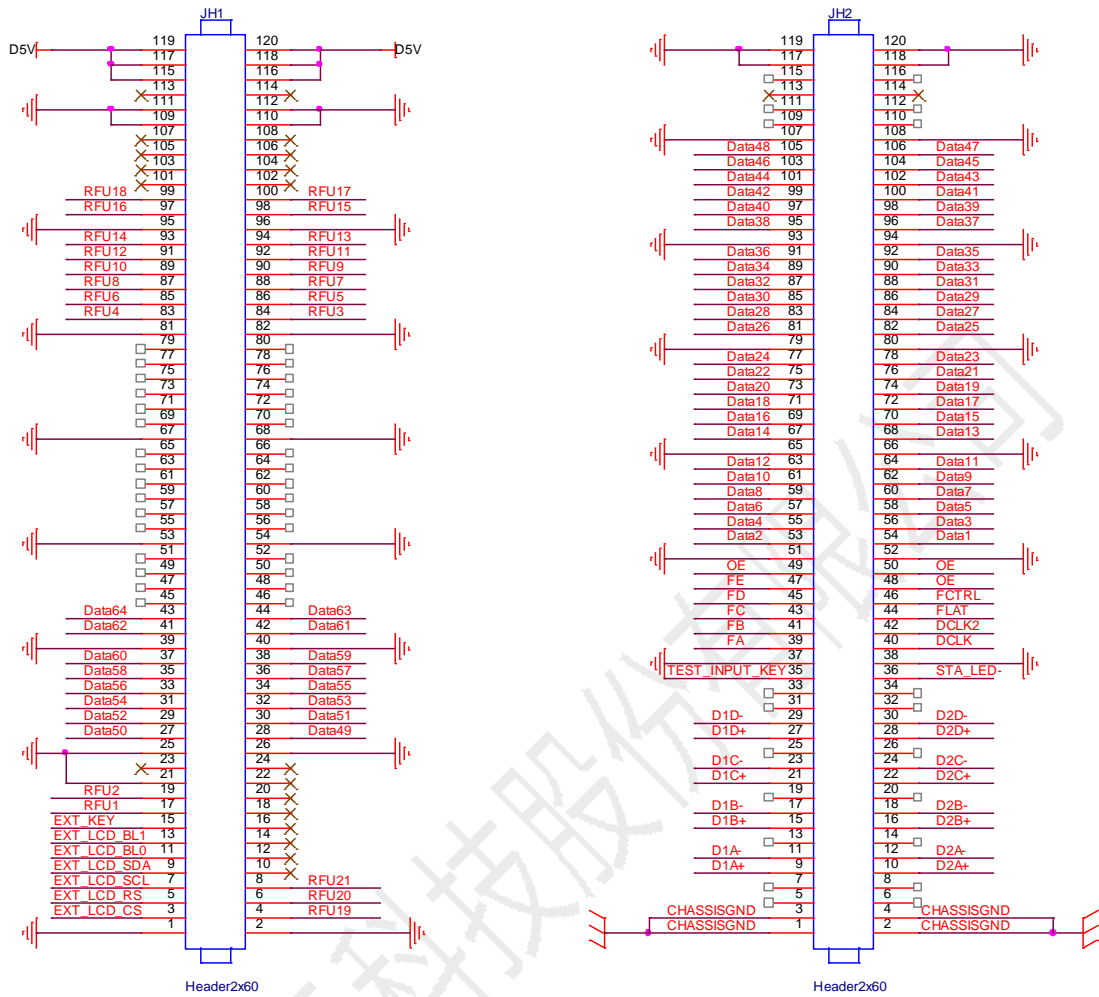


空置	NC	23	24	NC	
接地	GND	25	26	GND	接地
RGB 输出	G17	27	28	R17	RGB 输出
	R18	29	30	B17	
	B18	31	32	G18	
	G19	33	34	R19	
	R20	35	36	B19	
	B20	37	38	G20	
接地	GND	39	40	GND	接地
RGB 输出	G21	41	42	R21	RGB 输出
	R22	43	44	B21	
	B22	45	46	G22	
	G23	47	48	R23	
	R24	49	50	B23	
	B24	51	52	G24	
接地	GND	53	54	GND	接地
RGB 输出	G25	55	56	R25	RGB 输出
	R26	57	58	B25	
	B26	59	60	G26	
	G27	61	62	R27	
	R28	63	64	B27	
	B28	65	66	G28	
接地	GND	67	68	GND	接地
RGB 输出	G29	69	70	R29	RGB 输出
	R30	71	72	B29	
	B30	73	74	G30	
	G31	75	76	R31	
	R32	77	78	B31	
	B32	79	80	G32	
接地	GND	81	82	GND	接地
预留接口	RFU4	83	84	RFU3	预留接口
	RFU6	85	86	RFU5	
	RFU8	87	88	RFU7	
	RFU10	89	90	RFU9	
MCU 预留接口	RFU12	91	92	RFU11	
预留接口	RFU14	93	94	RFU13	
接地	GND	95	96	GND	接地
预留接口	RFU16	97	98	RFU15	预留接口
	RFU18	99	100	RFU17	

空置	NC	101	102	NC	空置
	NC	103	104	NC	
	NC	105	106	NC	
	NC	107	108	NC	
接地	GND	109	110	GND	接地
	GND	111	112	GND	
空置	NC	113	114	NC	空置
系统供电	D5V	115	116	D5V	系统供电
	D5V	117	118	D5V	
	D5V	119	120	D5V	
<b>JH2</b>					
<b>使用说明</b>	<b>引脚定义</b>	<b>引脚序号</b>		<b>引脚定义</b>	<b>使用说明</b>
外壳接地	CHASSISGND	1	2	CHASSISGND	外壳接地
	CHASSISGND	3	4	CHASSISGND	
空置	NC	5	6	NC	空置
	NC	7	8	NC	
网口 1 信号引脚	D1A+	9	10	D2A+	网口 2 信号引脚
	D1A-	11	12	D2A-	
	NC	13	14	NC	
	D1B+	15	16	D2B+	
	D1B-	17	18	D2B-	
	NC	19	20	NC	
	D1C+	21	22	D2C+	
	D1C-	23	24	D2C-	
	NC	25	26	NC	
	D1D+	27	28	D2D+	
D1D-	29	30	D2D-		
空置	NC	31	32	NC	空置
	NC	33	34	NC	
测试按键	TEST_INPUT_KEY	35	36	STA_LED-	运行指示灯
接地	GND	37	38	GND	接地
行译码信号	FA	39	40	DCLK	第一路数据串行时钟
	FB	41	42	DCLK2	第二路数据串行时钟
	FC	43	44	FLAT	信号锁存
	FD	45	46	FCTRL	行消隐
	FE	47	48	OE	显示使能

显示使能	OE	49	50	OE	
接地	GND	51	52	GND	接地
RGB 输出	G1	53	54	R1	RGB 输出
	R2	55	56	B1	
	B2	57	58	G2	
	G3	59	60	R3	
	R4	61	62	B3	
	B4	63	64	G4	
接地	GND	65	66	GND	接地
RGB 输出	G5	67	68	R5	RGB 输出
	R6	69	70	B5	
	B6	71	72	G6	
	G7	73	74	R7	
	R8	75	76	B7	
	B8	77	78	G8	
接地	GND	79	80	GND	接地
RGB 输出	G9	81	82	R9	RGB 输出
	R10	83	84	B9	
	B10	85	86	G10	
	G11	87	88	R11	
	R12	89	90	B11	
	B12	91	92	G12	
接地	GND	93	94	GND	接地
RGB 输出	G13	95	96	R13	RGB 输出
	R14	97	98	B13	
	B14	99	100	G14	
	G15	101	102	R15	
	R16	103	104	B15	
	B16	105	106	G16	
接地	GND	107	108	GND	接地
空置	NC	109	110	NC	空置
	NC	111	112	NC	
	NC	113	114	NC	
	NC	115	116	NC	
接地	GND	117	118	GND	接地
	GND	119	120	GND	

## 128 组串行数据接口



JH1					
使用说明	引脚定义	引脚序号		引脚定义	使用说明
接地	GND	1	2	GND	接地
LCD 液晶屏接口	EXT_LCD_CS	3	4	RFU19	预留接口
	EXT_LCD_RS	5	6	RFU20	
	EXT_LCD_SCL	7	8	RFU21	
	EXT_LCD_SDA	9	10	NC	空置
	EXT_LCD_BL0	11	12	NC	
	EXT_LCD_BL1	13	14	NC	
MCU 预留接口	EXT_KEY	15	16	NC	空置
	RFU1	17	18	NC	
MCU 预留接口	RFU2	19	20	NC	空置
	GND	21	22	NC	
接地	GND	25	26	GND	接地

RGB 输出	Data50	27	28	Data49	RGB 输出
	Data52	29	30	Data51	
	Data54	31	32	Data53	
	Data56	33	34	Data55	
	Data58	35	36	Data57	
	Data60	37	38	Data59	
接地	GND	39	40	GND	接地
RGB 输出	Data62	41	42	Data61	RGB 输出
	Data64	43	44	Data63	
空置	NC	45	46	NC	空置
	NC	47	48	NC	
	NC	49	50	NC	
	NC	51	52	NC	
接地	GND	53	54	GND	接地
空置	NC	55	56	NC	空置
	NC	57	58	NC	
	NC	59	60	NC	
	NC	61	62	NC	
	NC	63	64	NC	
	NC	65	66	NC	
接地	GND	67	68	GND	接地
空置	NC	69	70	NC	空置
	NC	71	72	NC	
	NC	73	74	NC	
	NC	75	76	NC	
	NC	77	78	NC	
	NC	79	80	NC	
接地	GND	81	82	GND	接地
预留接口	RFU4	83	84	RFU3	预留接口
	RFU6	85	86	RFU5	
	RFU8	87	88	RFU7	
	RFU10	89	90	RFU9	
MCU 预留接口	RFU12	91	92	RFU11	
预留接口	RFU14	93	94	RFU13	
接地	GND	95	96	GND	接地
预留接口	RFU16	97	98	RFU15	预留接口
	RFU18	99	100	RFU17	
空置	NC	101	102	NC	空置
	NC	103	104	NC	

	NC	105	106	NC	
	NC	107	108	NC	
接地	GND	109	110	GND	接地
	GND	111	112	GND	
空置	NC	113	114	NC	空置
系统供电	D5V	115	116	D5V	系统供电
	D5V	117	118	D5V	
	D5V	119	120	D5V	
<b>JH2</b>					
<b>使用说明</b>	<b>引脚定义</b>	<b>引脚序号</b>		<b>引脚定义</b>	<b>使用说明</b>
外壳接地	CHASSISGND	1	2	CHASSISGND	外壳接地
	CHASSISGND	3	4	CHASSISGND	
空置	NC	5	6	NC	空置
	NC	7	8	NC	
网口 1 信号引脚	D1A+	9	10	D2A+	网口 2 信号引脚
	D1A-	11	12	D2A-	
	NC	13	14	NC	
	D1B+	15	16	D2B+	
	D1B-	17	18	D2B-	
	NC	19	20	NC	
	D1C+	21	22	D2C+	
	D1C-	23	24	D2C-	
	NC	25	26	NC	
	D1D+	27	28	D2D+	
D1D-	29	30	D2D-		
空置	NC	31	32	NC	空置
	NC	33	34	NC	
测试按键	TEST_ INPUT_KEY	35	36	STA_LED-	运行指示灯
接地	GND	37	38	GND	接地
行译码信号	FA	39	40	DCLK	第一路数据串行 时钟
	FB	41	42	DCLK2	第二路数据串行 时钟
	FC	43	44	FLAT	信号锁存
	FD	45	46	FCTRL	行消隐
	FE	47	48	OE	显示使能
显示使能	OE	49	50	OE	
接地	GND	51	52	GND	接地

RGB 输出	Data2	53	54	Data1	RGB 输出
	Data4	55	56	Data3	
	Data6	57	58	Data5	
	Data8	59	60	Data7	
	Data10	61	62	Data9	
	Data12	63	64	Data11	
接地	GND	65	66	GND	接地
RGB 输出	Data14	67	68	Data13	RGB 输出
	Data16	69	70	Data15	
	Data18	71	72	Data17	
	Data20	73	74	Data19	
	Data22	75	76	Data21	
	Data24	77	78	Data23	
接地	GND	79	80	GND	接地
RGB 输出	Data26	81	82	Data25	RGB 输出
	Data28	83	84	Data27	
	Data30	85	86	Data29	
	Data32	87	88	Data31	
	Data34	89	90	Data33	
	Data36	91	92	Data35	
接地	GND	93	94	GND	接地
RGB 输出	Data38	95	96	Data37	RGB 输出
	Data40	97	98	Data39	
	Data42	99	100	Data41	
	Data44	101	102	Data43	
	Data46	103	104	Data45	
	Data48	105	106	Data47	
接地	GND	107	108	GND	接地
空置	NC	109	110	NC	空置
	NC	111	112	NC	
	NC	113	114	NC	
	NC	115	116	NC	
接地	GND	117	118	GND	接地
	GND	119	120	GND	

\* DATA65~DATA128 对应复用 DATA1~DATA64 的接口数据。

## 扩展功能参考设计

扩展功能接口说明			
预留接口	ARM 智慧模组接口	灯板 Flash 接口	说明
RFU1	USART1_TX	USART1_TX	MCU 预留串口 TX 信号
RFU2	USART1_RX	USART1_RX	MCU 预留串口 RX 信号
RFU3	HUB_CODE0	HUB_CODE0	智慧模组多路选择信号 1
RFU4	Reserved	HUB_SPI_CLK	灯板 Flash 时钟信号
RFU5	HUB_CODE1	HUB_CODE1	智慧模组多路选择信号 2
RFU6	Reserved	HUB_SPI_CS	灯板 Flash 片选信号
RFU7	HUB_CODE2	HUB_CODE2	智慧模组多路选择信号 3
RFU8	/	HUB_SPI_MOSI	灯板 Flash 数据输入信号
	HUB_UART_TX	/	ARM 智慧模组 TX 信号
RFU9	HUB_CODE3	HUB_CODE3	智慧模组多路选择信号 4
RFU10	/	HUB_SPI_MISO	灯板 Flash 数据输出信号
	HUB_UART_RX	/	ARM 智慧模组 RX 信号
RFU11	HUB_H164_CSD	HUB_H164_CSD	74HC164 数据信号
RFU12	Reserved	Reserved	MCU 预留管脚
RFU13	HUB_H164_CLK	HUB_H164_CLK	74HC164 时钟信号
RFU14	POWER_STA1	POWER_STA1	双电源检测信号 1
RFU15	MS_DATA	MS_DATA	双卡备份连接信号
RFU16	POWER_STA2	POWER_STA2	双电源检测信号 2
RFU17	MS_ID	MS_ID	双卡备份身份标识信号
RFU18	HUB_CODE4	HUB_CODE4	智慧模组多路选择信号 5
RFU19	HUM	HUM	湿度检测信号
RFU20	Voltage_STA1	Voltage_STA1	电压多路检测信号 1
RFU21	Voltage_STA2	Voltage_STA2	电压多路检测信号 2


\* RFU8 和 RFU10 是信号复用扩展接口，同一时刻，“ARM 智慧模组接口”和“灯板 Flash 接口”只能二选一。



## 声明

版权所有© 2022 卡莱特云科技股份有限公司。保留一切权利。

未经卡莱特云科技股份有限公司明确书面许可，任何单位或个人不得擅自仿制、复制、誊抄或转译本书部分或全部内容。不得以任何形式或任何方式进行商品传播或用于任何商业、赢利目的。

 标志为卡莱特云科技股份有限公司的注册商标。

未经本公司或商标权人书面许可，任何单位及个人不得以任何方式或理由对上述商标的全部或任何部分以使用、复制、修改、传播、抄录等任何方式侵权，亦不得与其它产品捆绑使用销售。

由于产品批次和生产工艺等因素可能发生变化，为提供准确的产品信息、规格参数、产品特性，以求匹配实际产品，会适当调整和修订文档内的文字表述、图片效果等内容。如遇确有进行上述修改和调整必要的情形，恕不另行通知，请以实物为准。

欢迎选择使用卡莱特云科技股份有限公司的产品，如果您在使用中有任何疑问或建议，请通过官方渠道联系我们，我们会尽力给予支持并倾听您的宝贵建议。更多资讯和更新信息请通过官方网址 [www.colorlightinside.com](http://www.colorlightinside.com) 或扫描二维码获取。

全国服务热线

4008 770 775

卡莱特云科技股份有限公司

官方网站：[www.colorlightinside.com](http://www.colorlightinside.com)

总部地址：深圳市南山区西丽街道万科云城三期C区八栋A座37-39层

